

# SYMASKINER



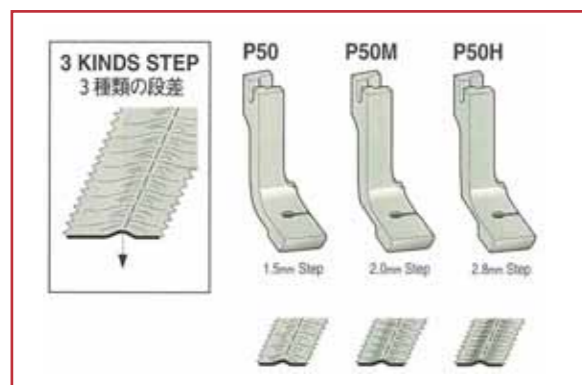
## FALDELABBER



- T H6010-1.6** 1.6 mm bred fald
- T H6010-3.2** 3.2 mm bred fald
- T H6010-4.8** 4.8 mm bred fald
- T H6010-6.4** 6.4 mm bred fald

For undertransport maskiner

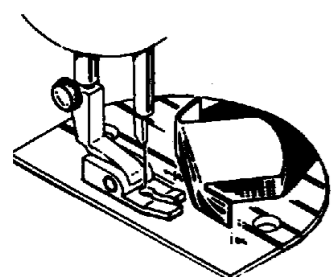
## RYNKELABBER



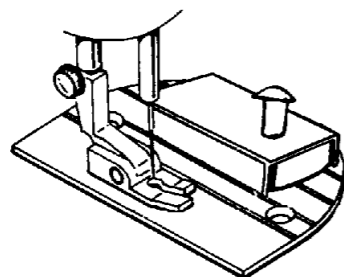
- T P50** 1.5 mm langt rynkestapp
- T P50M** 2.0 mm langt rynkestapp
- T P50H** 2.8 mm langt rynkestapp

For undertransport maskiner

## MAGNETLINJALER m.m.



76-201 MAGNETLINJAL LITEN



76-200 MAGNETLINJAL STOR



76-6CCA61 MAGNETPLATE 9 x 16 CM

AMATEC AS Postboks 385 N-6239 Sykkylven Norway tel: 70 24 52 00 org: NO 947 535 005 MVA bank: 6559.05.00512 firmapost@amatec.no  
OSLO - Jerikoveien 28E, 1067 Oslo - tel: 22 90 53 30 STAVANGER - tel: 907 33 328 www.amatec.no

INNOVATIVE LØSNINGER FOR INDUSTRIELL PRODUKSJON

Vi tar forbehold om trykkfeil.

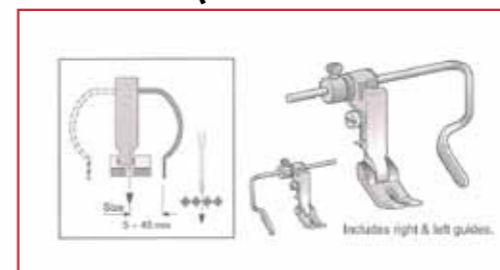


AMATEC®  
INNOVATIVE LØSNINGER FOR INDUSTRIELL PRODUKSJON

PRODUKTKATALOG

# LABBER m.m.

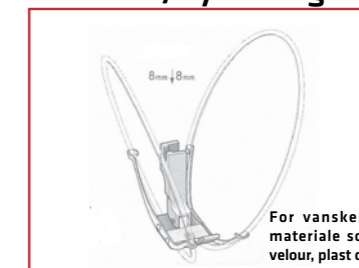
### LABB FOR QUILTING



Art. "T P723"

For undertransport maskiner

### LABB m/nylonringer

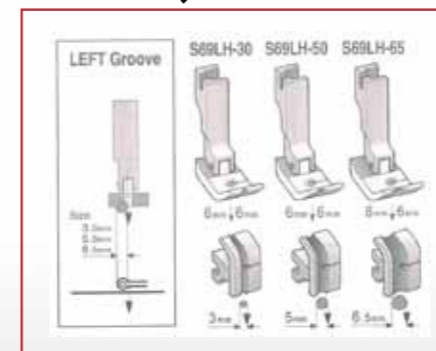


Art. "T CF2-S"

Art. T CFR-S nylonring

For undertransport maskiner

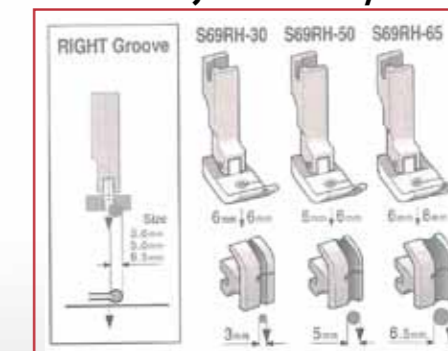
### LABBER KJEDER - venstre



Art. "T S69LH-30" osv.

For undertransport maskiner

### LABBER KJEDER - høyre



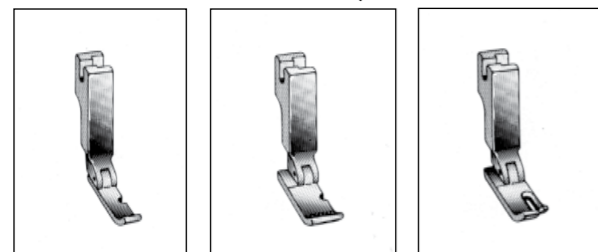
Art. "T S69RH-30" osv.

For undertransport maskiner



Sept. 2012

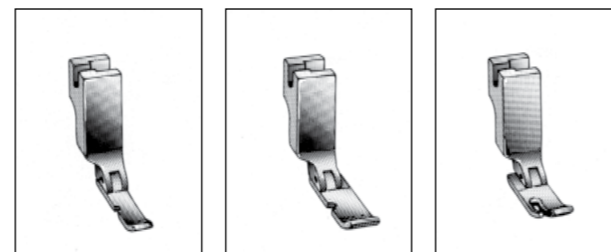
## GLIDELÅSLABBER - HØYRE



T SP36N    T SP36    T SP361

For undertransport maskiner

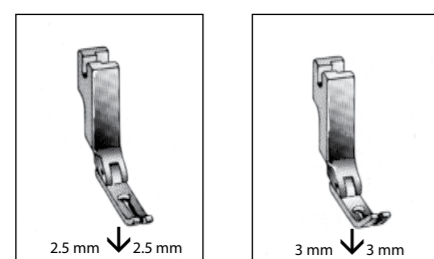
## GLIDELÅSLABBER - VENSTRE



T SP36LN    T SP36L    T SP360

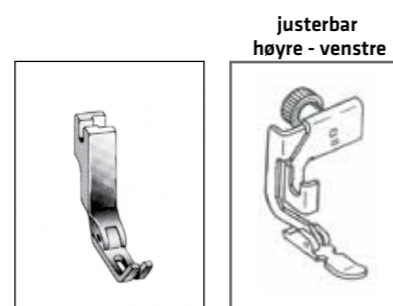
For undertransport maskiner

## GLIDELÅSLABBER - DIVERSE



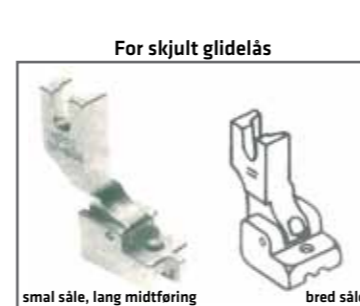
T S2525    T S3030

For undertransport maskiner



T S3030N    T BA-1534

For nåltransport maskiner



T BA-1535CF    T BA-1535F

For undertransport maskiner

## LABBER - DIVERSE

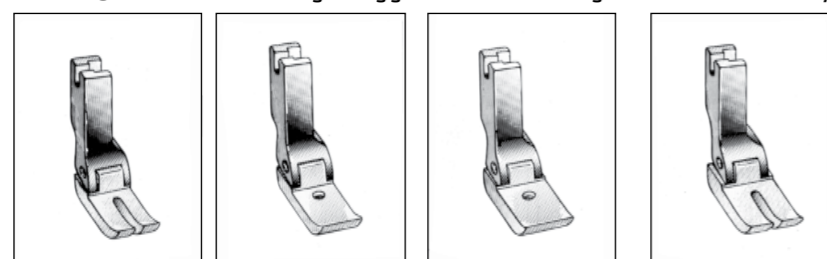


T S5050    T S5050N

For undertransport maskiner    For nåltransport maskiner

## TEFLONLABBER

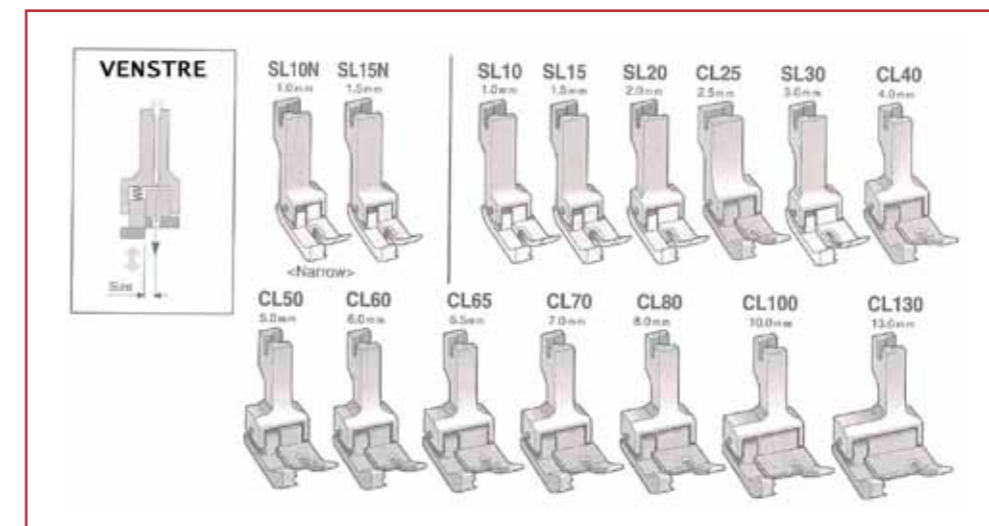
Egner seg godt til søm av skinn og andre materialer med mye friksjon.



T ST350    T ST35C    T ST35CW    T ST35W

For undertransport maskiner

## KOMPENSERENDE LABBER - VENSTRE

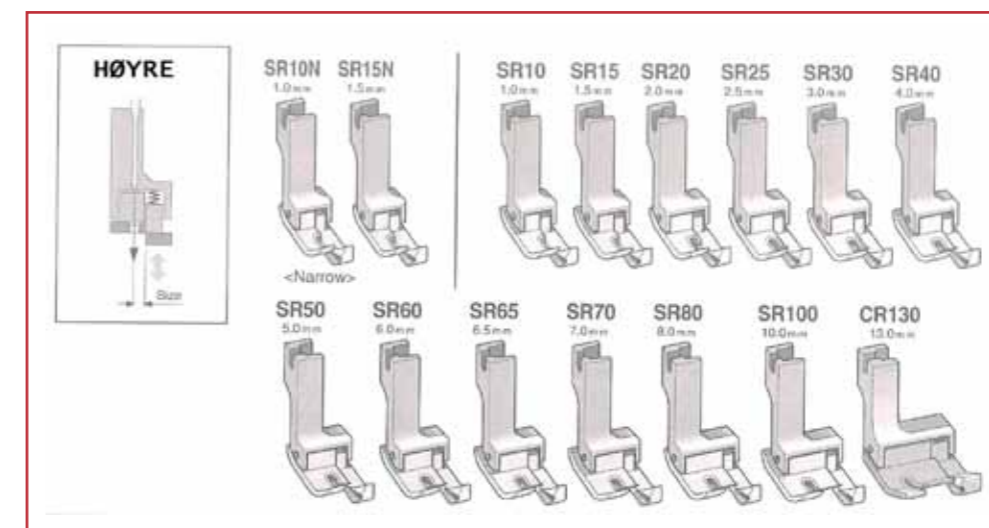


For undertransport maskiner

- T SL10 1.0 mm avstand fra nål til venstre kant
- T SL15 1.5 mm avstand fra nål til venstre kant
- T SL20 2.0 mm avstand fra nål til venstre kant
- T SL25 2.5 mm avstand fra nål til venstre kant
- T SL30 3.0 mm avstand fra nål til venstre kant
- T SL40 4.0 mm avstand fra nål til venstre kant
- T SL50 5.0 mm avstand fra nål til venstre kant

- T SL60 6.0 mm avstand fra nål til venstre kant
- T SL65 6.5 mm avstand fra nål til venstre kant
- T SL70 7.0 mm avstand fra nål til venstre kant
- T SL80 8.0 mm avstand fra nål til venstre kant
- T SL100 10.0 mm avstand fra nål til venstre kant
- T SL130 13.0 mm avstand fra nål til venstre kant

## KOMPENSERENDE LABBER - HØYRE



For undertransport maskiner

- T SR10 1.0 mm avstand fra nål til høyre kant
- T SR15 1.5 mm avstand fra nål til høyre kant
- T SR20 2.0 mm avstand fra nål til høyre kant
- T SR25 2.5 mm avstand fra nål til høyre kant
- T SR30 3.0 mm avstand fra nål til høyre kant
- T SR40 4.0 mm avstand fra nål til høyre kant
- T SR50 5.0 mm avstand fra nål til høyre kant

- T SR60 6.0 mm avstand fra nål til høyre kant
- T SR65 6.5 mm avstand fra nål til høyre kant
- T SR70 7.0 mm avstand fra nål til høyre kant
- T SR80 8.0 mm avstand fra nål til høyre kant
- T SR100 10.0 mm avstand fra nål til høyre kant
- T SR130 13.0 mm avstand fra nål til høyre kant

